

# 集中式光伏逆变器

SPI3340K-B-HUD



## 产品特点



### 高效发电

- 三电平拓扑技术，最高转换效率大于 99%
- 集成 PID 修复功能，减小发电量损失



### 稳定可靠

- 适应高温、高湿、高盐雾、极寒等复杂环境
- IP55 防护等级，环境适应性强
- 智能风机调速及故障检测，提高系统可靠性



### 智能运维

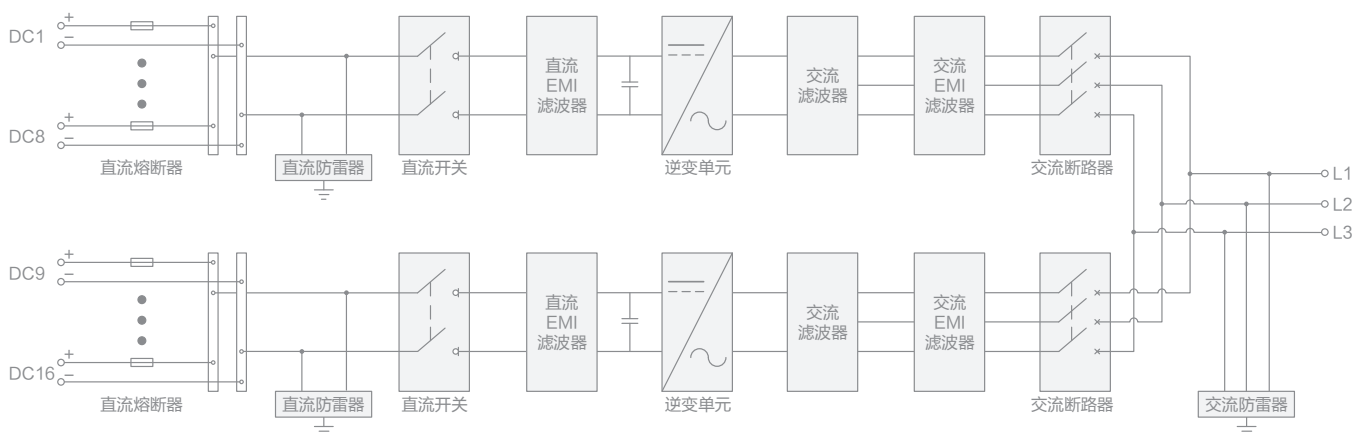
- 智能故障录波功能，快速故障分析
- 智能远程在线升级功能，便于系统的升级与维护管理



### 节约投资

- 预留储能接口，适应未来光储应用
- 夜间 SVG 功能，降低电站建设成本
- 模块化设计，节约运维成本

## 电路框图



## 技术指标

产品型号	SPI3340K-B-HUD
<b>直流侧输入</b>	
最大光伏阵列开路电压	1500Vdc
启动电压	905Vdc
MPPT 电压跟踪范围	895Vdc~1500Vdc
MPPT 数量	2
光伏输入路数	16~24
最大直流工作电流	4176A
储能输入路数 (可选)	2
<b>交流侧输出</b>	
额定输出功率	3340kW
最大视在功率	3674kVA
最大输出电流	3367A
额定电网电压	630V
额定电网频率	50Hz/60Hz
功率因数	>0.99 (额定功率)
功率因数可调节范围	0.8 (超前)~0.8 (滞后)
THDi	<3% (额定功率)
<b>效率</b>	
最大效率	99.05%
中国效率	98.56%
<b>其他功能</b>	
连续高低电压穿越功能	具备
故障录波诊断功能	具备
在线升级功能	具备
PID 修复功能	具备
夜间 SVG 功能	具备
<b>基本参数</b>	
尺寸 (宽 × 高 × 深)	2150 × 2260 × 1190mm
重量	2700kg
防护等级	IP55
冷却方式	智能风冷
最高工作海拔	5000m (>3000m 定制)
工作环境温度	-35℃ ~60℃
工作环境湿度	0~100% (无冷凝)
显示	LCD
通讯	Ethernet/RS485
符合标准	NB/T32004-2018, GB/T37408-2019

■ 规格指标若有变动, 恕不另行通知。

### 厦门科华数能科技有限公司

地址: 厦门火炬高新区火炬园马垄路 457 号 邮编: 361006  
电话: 0592-5160516 传真: 0592-5162166  
400-808-9986 www.kehua.com.cn

